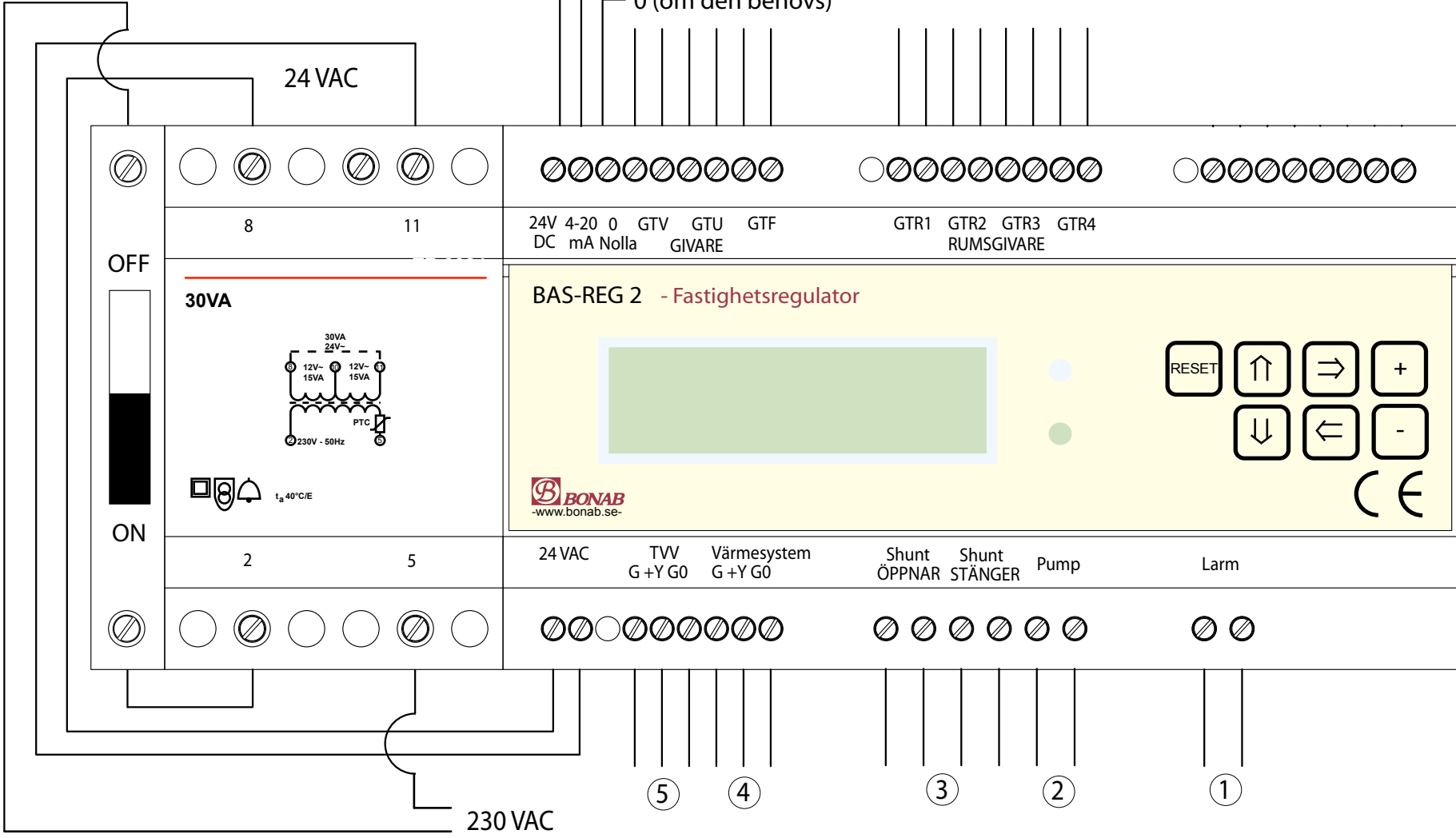


24 Volt DC till tryckgivare
 Trycksignal 4-20 mA radiatorkretsen
 0 (om den behövs)



- Förklaringar
- ①- Relästyrning vid larm, slutande funktion
 - ②- Relästyrning pumpfunktion (pumpstopp)
 - ③- Relästyrning shunt vid olika spänningar, värmesystem
 - ④- Shuntstyrning 0-10 VDC, värmesystem
 - ⑤- Shuntstyrning 0-10 VDC, tappvarmvatten



BENÄMNING: **Fastighetsregulator**

RITNINGSNUMMER **BAS-REG 2**

A4